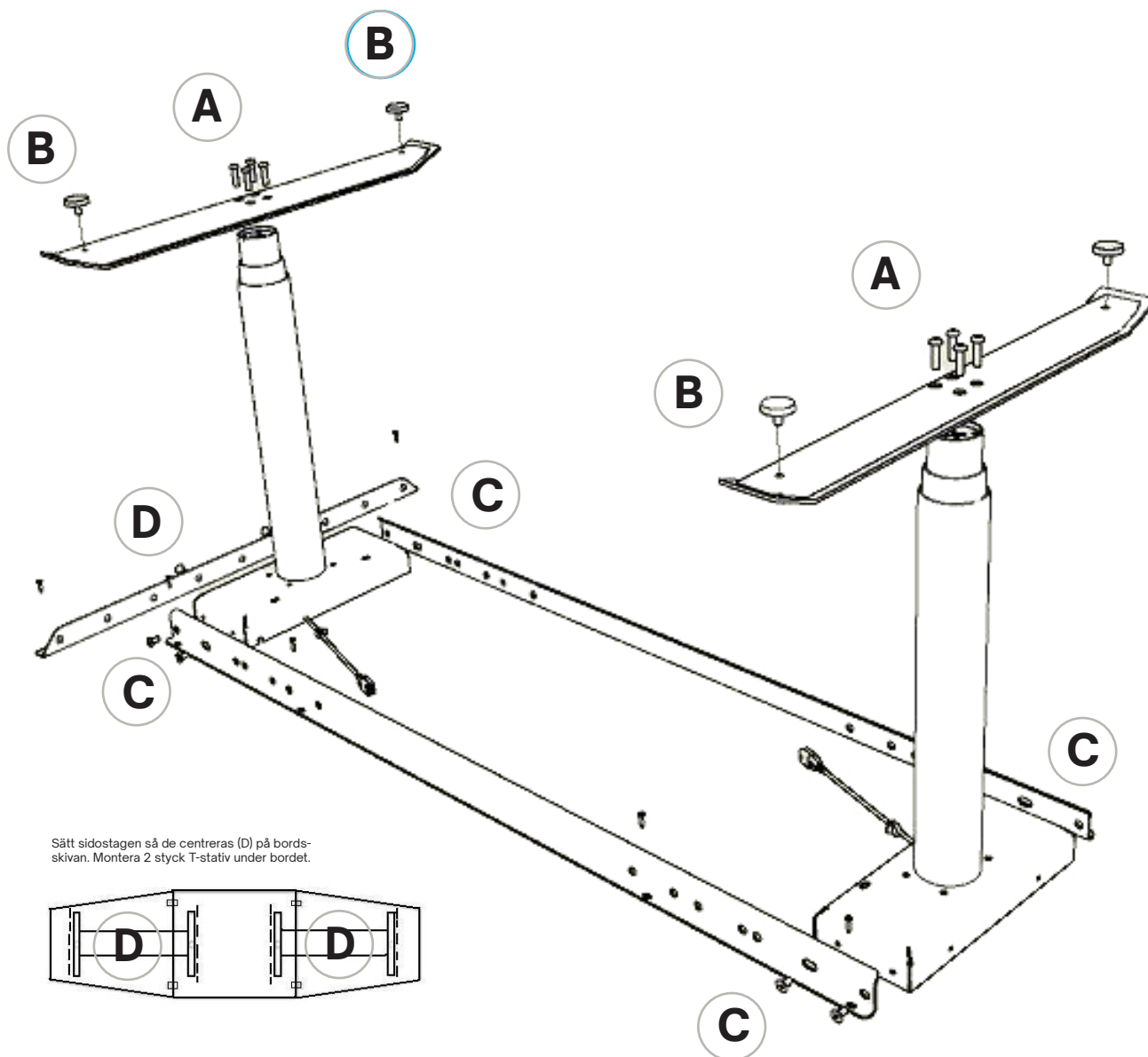


Monteringsanvisning Konferensbord

4200 mm





1. Skruva i de längre fyra skruvarna (A) på undersidan av T-fötterna på T-benen.
2. Fäst ställfötterna (B) i ytterkant under T-fötterna (totalt 2 på varje fot).
3. Fäst de tvärgående sargerna (C) i de rektangulära benlådorna.
4. Fäst sidostagen (D) i ytterkant på benlådorna. De streckade linjerna är sidostagen (4 st), monteras parallellt med fötterna på T-stativen.
5. Vänd stativet så det står på fötterna. Placera bordsskivorna centrerat. Se till att T-stativen placeras över skarven mellan bordsskivorna. Skruva fast träskruvarna genom sargarna och sidostagen underifrån. Hållplattorna som medföljer skall fästas under skarvarna på skivorna.